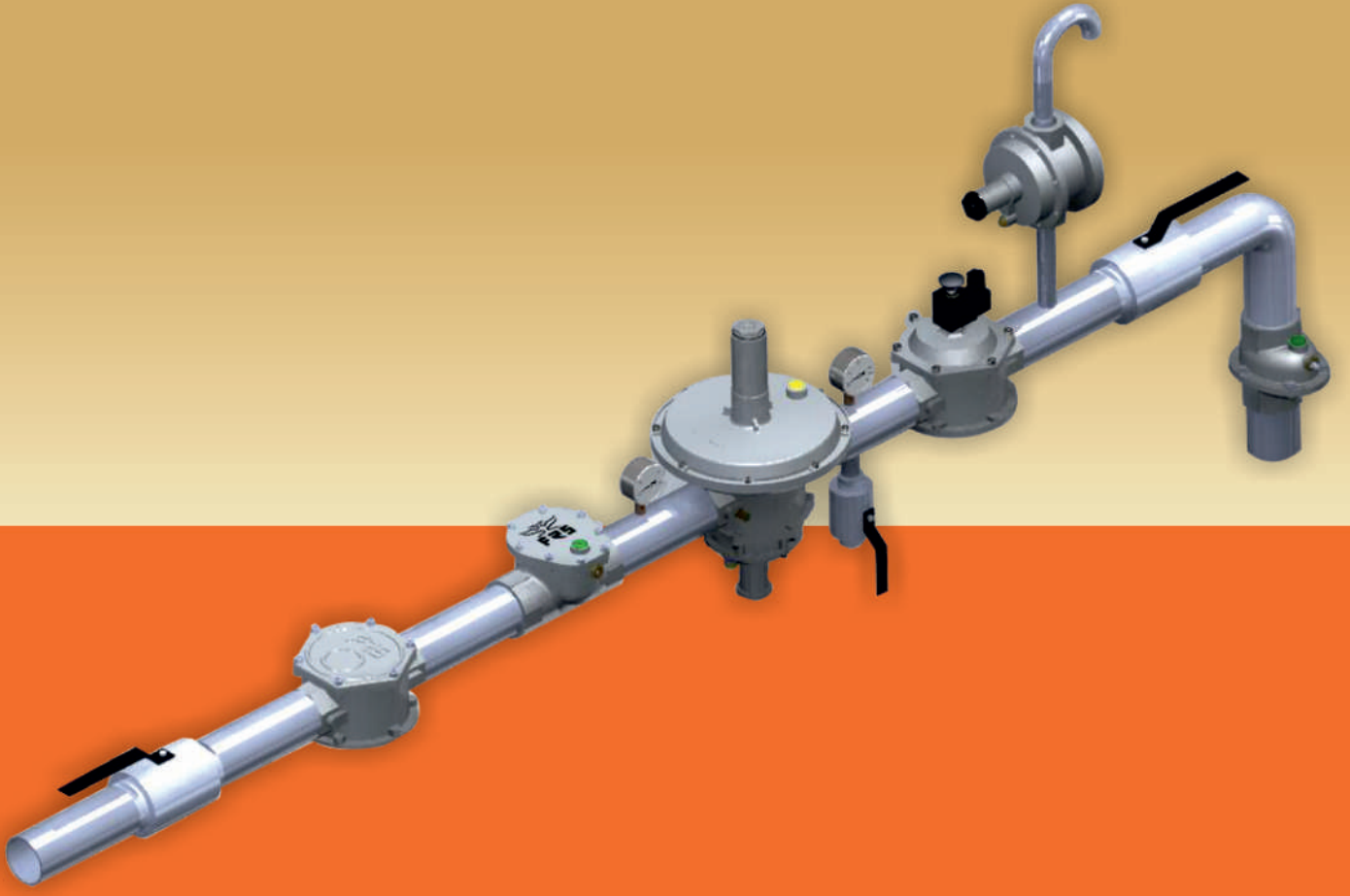


EQV SERİSİ

DEPREM VANASI

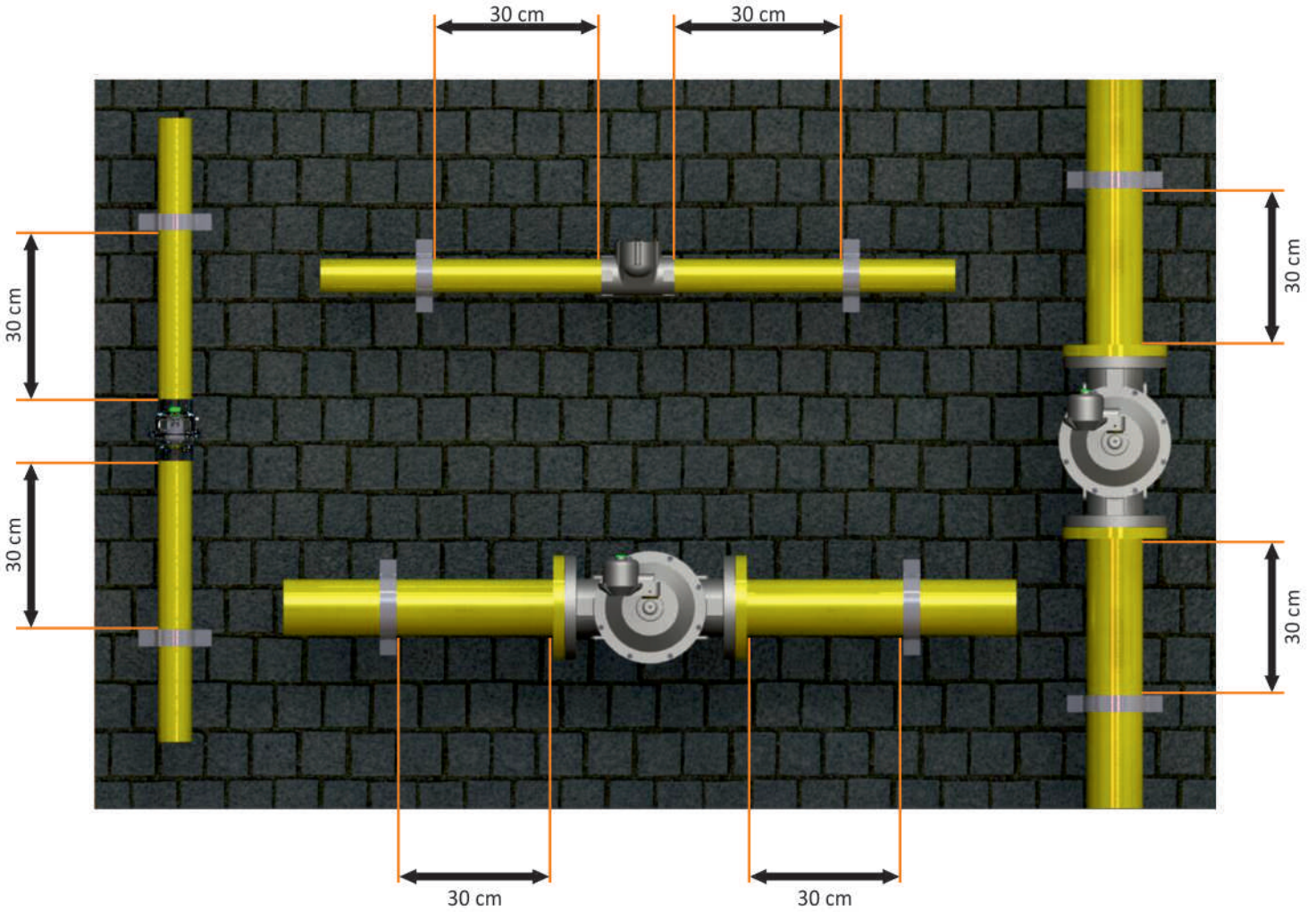




EQV SERİSİ DEPREM VANASI



İvedik Organize Sanayi Bölgesi
21. Cadde 596. Sokak
No:10 Ankara/TÜRKİYE
Tel.: +90 (312) 395 55 05 (PBX)
Fax: +90 (312) 394 74 33
www.frsgaz.com.tr
info@frsgaz.com.tr



Deprem vanasının düzgün çalışabilmesi için deprem vanasının tesisata bağlanmadan önce 30cm önünde ve 30cm arkasında duvara veya sağlam bir zemine bağlantı borularının sabitlenmesi gerekmektedir. Aksi takdirde vananız küçük sarsıntılardan etkilenebilir ve doğru çalışmaz bir duruma gelebilir.

MONTAJ TALİMATI

- * Deprem vanasının bakımı için vananın önüne veya arkasına rakor konulmalıdır.
- * Mekanik deprem valfini montaj yapan ve kuran kişinin kalifiye teknik personel olması gerekmektedir.
- * EQV mekanik deprem valfi kutundan çıkarılır, taşımadan dolayı herhangi bir zarara uğrayıp uğramadığı gözle kontrol edilir.
- * Tesisata vananın üzerindeki ok yönleri dikkate alınarak ve gaz akışı yukarıdan aşağıya olacak şekilde monte edilmelidir.
- * **Uyarı:** 100mbar' a kadar olan giriş basıncında gaz geçiş yönü aşağıdan yukarıya doğru olabilir. Daha yüksek basınçta yukarıdan aşağıya doğru olmalıdır.
- * Montaj yaparken vananın anahtar ağı kısmından boru anahtarı ile tutulup vana çevrilmelidir. Kesinlikle gövdeden tutularak montaj yapılmamalıdır.
- * Montaj yapılırken vananın üzerinde herhangi bir gerilim oluşturmayacak şekilde tesisat kurulmalıdır.
- * Vana tesisata montaj edildikten sonra kurulum yapılmalıdır.
- * Üzerindeki su terazisi yardımıyla dengeli montaj edilmelidir.

KURULUM

- * Ön tarafında bulunan kurma somunu (üzeri tırtırlı parça) su terazisine doğru çekilerek kürenin yerine oturması sağlanır.
- * **Uyarı:** Kurma mili çekildikten sonra 3 – 5 s beklenir.
- * Milin tekrar eski pozisyonuna gelmesi sağlanmalıdır.
- * Deprem anında veya herhangi bir sebepten dolayı vana kapanırsa sadece yetkili kişiler gaz açımı yapmalıdır.
- * Klapeli deprem vanasında diğerlerinden farklı olarak kurulum için kurma mili saat yönünde çevrilir.

To function earthquake valve properly; The supply pipes should have fixed to wall or some other rigid ground 30cm front or rear of the valve to be stable, before jointing the system if not the valve may be effected from just little shake and won't work properly.

INSTALLATION INSTRUCTIONS

- * For the maintenance of earthquake valves a pipe coupling must be placed in front or rear of valves.
- * Qualified personel needed for installation.
- * First, one must check the item right after opening the box to make sure it has not been damaged during transfer.
- * The valve must be installed according to the arrows' direction on the valve to make sure that gas moves from top to bottom.
- * **Warning:** Direction of gas might be from bottom to top till 100mbar pressure; it has to be from top to bottom under higher pressure rates
- * During installation, valves must be hold from the top part – not from the body – with a wrench to avoid damage.
- * There must be no pressure on the valve during or after installing.
- * Configuration must begin only after the valve has been installed properly.
- * It must be installed stable and well balanced by using the water scale on the item.

CONFIGURATION

- * Make sure that globe is right in its place by pulling the cocking nut (the knurled piece) towards the water scale.
- * **Warning:** Wait for 3-5 seconds after pulling the cocking nut.
- * Make sure that cocking nut is back at its first position.
- * If the valve has to turn off by any reason or during an earthquake, only qualified personel must turn it back on.
- * In the flap earthquake valves, unlike other valves there is a cocking shaft which to be turned clockwise for adjustment.



GENEL ÖZELLİKLER

EQV serisi mekanik deprem vanaları; tehlike arz edecek sismik hareketlerde mekanik olarak gazın kesilmesini ve kullanıcıların güvenliğini sağlar. Mekanik olarak çalışması nedeniyle herhangi bir yardımcı enerjiye ihtiyacı bulunmamaktadır. Böyle oluşu elektrik kesintisi dahi olsa valfin görevini yapmasını mümkün kılmaktadır.

EQV serisi deprem vanaları, domestik ve endüstriyel tesislerin kullanımına uygundur.LPG, LNG,Doğalgaz, Oksijen, Metan,Propan vb.diğer aşındırıcı olmayan gazlarla kullanımı mümkündür.

EQV serisi deprem vanaları TS 12884, ANSI /ASCE 25-97 ve 97/23/AT Basınçlı Ekipmanlar Yönetmeliğine uygun olarak imal edilmişlerdir.

GENERAL CHARACTERISTICS

EQV series mechanical earthquake valves secure gas failure by turning off automatically during seismic movements and therefore provides users' security. Because valves work mechanically, no external energy source needed, in so even if electric loss might occur, the valves still work properly.

EQV series mechanical earthquake valves are suitable for use of domestic and industrial systems. These valves can be used for LPG, LNG, Natural Gas, Oxygen, Metane, Propane and other none abrasive gases safely.

EQV series mechanical earthquake valves have been produced according to TS 12884, ANSI/ ASCE 25-97 and 97/23/AT Pressure Equipments Regulations

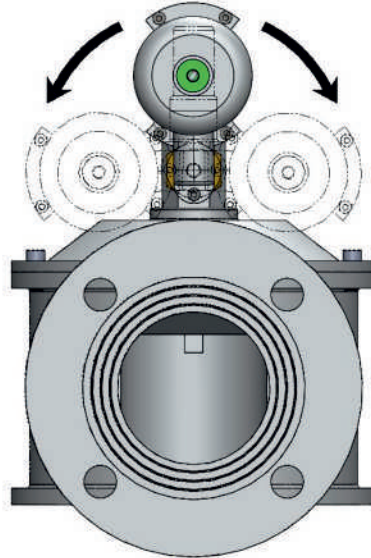
TEKNİK ÖZELLİKLER

Bağlantı	:Dişli (TS 61-210 EN 10226) 1", 1 1/4", 1 1/2", 2" Flanşlı (TS ISO 7005) 2 1/2", 3", 4"
Max. Giriş Basıncı	:1 bar
Çalışma Şekli	:Yatay ve Düşey
Çalışma Sıcaklığı	: -10°C / +70°C
Malzemeler	:Alüminyum ve Alüminyum Alaşımları (TS EN 1706) Pirinç ve Bakır Alaşımları (TS EN 12449) Yaylar (TS 1440) Conta (NBR Kauçuk)
Kullanım Alanları	: Şehir şebekeleri ve endüstriyel kullanımlarda; doğalgaz (grup CH4), LPG, Propan, Hava (79% nitrojen, 20,1% oksijen) ve diğer aşındırıcı olmayan gazlar

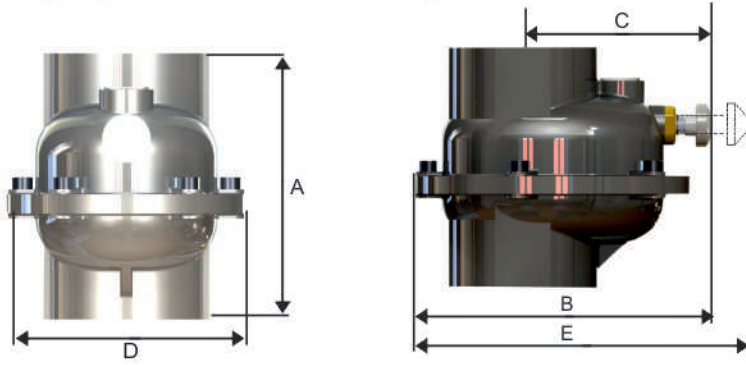
TECHNICAL FEATURES

Connections	: Threaded (TS 61-210 EN 10226) 1", 1 1/4", 1 1/2", 2" Flanged (TS ISO 7005) 2 1/2", 3", 4"
Max. Inlet Pressure	:1 Bar
Manner of Work	:Horizontal and Vertical
Working Temperature	: -10°C / +70°C
Materials	: Aluminum and Aluminum Alloys (TS EN 1706) Brass and Copper Alloys (TS 12449) Springs (TS 1440) Seal (NBR Rubber)
Applications	:Suitable for natural gas (group CH4) LPG, Propan Air (%79 nitrogen, %20,1 oxygen) and other non-corrosive gases; both for domestic and industrial use.

Dışarıdan Tahrirli Deprem Vanası aşağıdaki fonksiyonlarda kullanılabilir
Externally Actuated Earthquake Valve can be used in the following functions

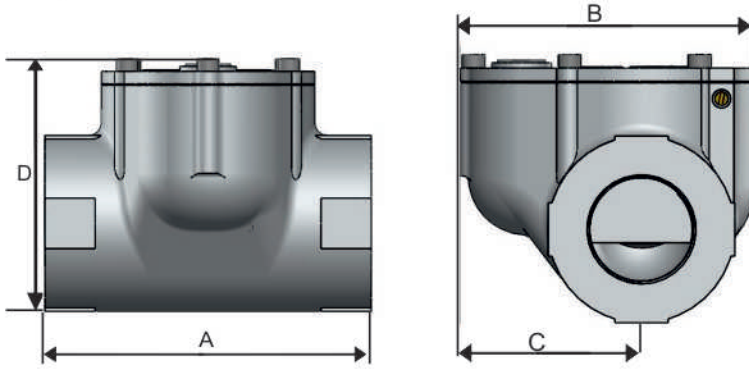


Dikey Deprem Vanası / Vertical Earthquake Valve



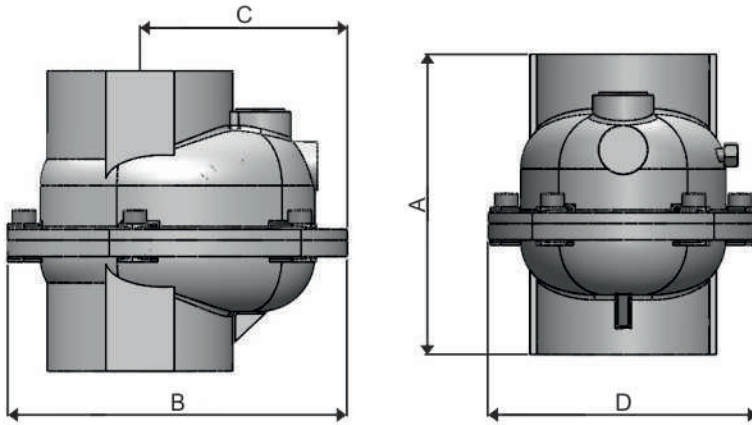
DN 25 / 32 / 40 / 50				
A	B	C	D	E
110	134	86	99	175

Yatay Deprem Vanası / Horizontal Earthquake Valve



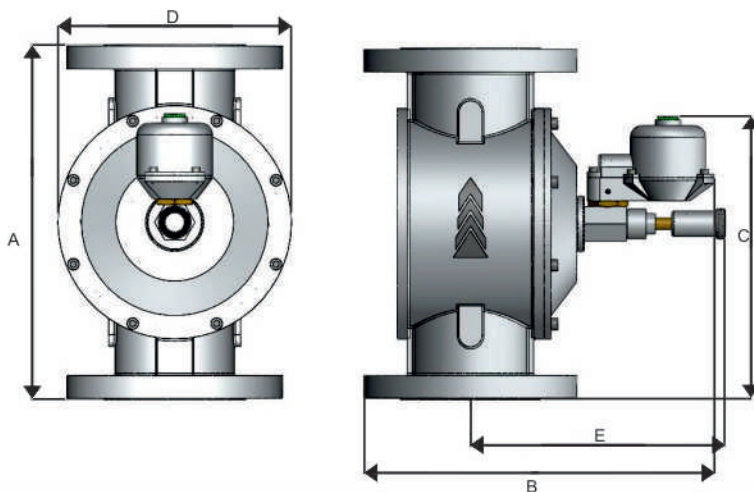
DN 25 / 32 / 40 / 50			
A	B	C	D
130	110,5	68	100,5

Klapeli Deprem Vanası / Flap Earthquake Valve



DN 25 / 32 / 40 / 50			
A	B	C	D
110	124,5	76	99

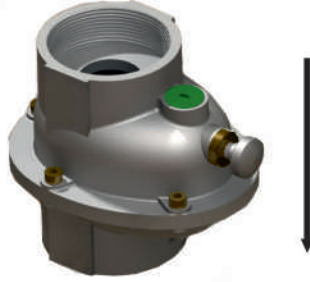
Dışarıdan Tahrikli Deprem Vanası - Externally Actuated Earthquake Valve



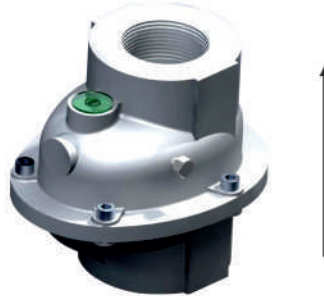
DN 25 / 32 / 40 / 50 / 65 / 80 / 100				
A	B	C	D	E
304,5	304	250	200	220,5

GAZ AKIŞ YÖNLERİ / GAS FLOW DIRECTIONS

Dikey Deprem Vanası / Vertical Earthquake Valve



Klapeli Deprem Vanası / Flap Earthquake Valve



Yatay Deprem Vanası / Horizontal Earthquake Valve



Dışarıdan Tahrikli Deprem Vanası / Externally Actuated Earthquake Valve

